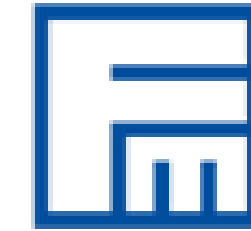


FEINMETALL
Contact Technologies



Cotelec
Composants & Technologies pour l'Electronique

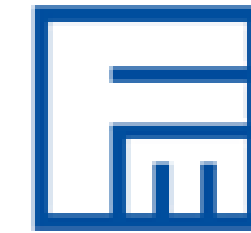
Cotelec
Composants & Technologies pour l'Electronique

ICT / FCT SONDES DE CONTACT

FEINMETALL propose une large gamme de palpeurs de contact les plus fins, jusqu'aux limites - et au-delà.

POUR TOUTES VOS COMMANDES,
RENSEIGNEMENTS, RDV, CONTACTEZ L'EQUIPE
COTELEC.

FEINMETALL
Contact Technologies

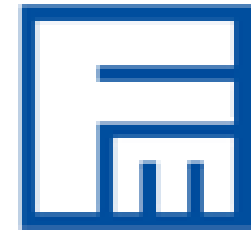


Cotelec
Composants & Technologies pour l'Electronique

ICT / FCT Sondes de contact

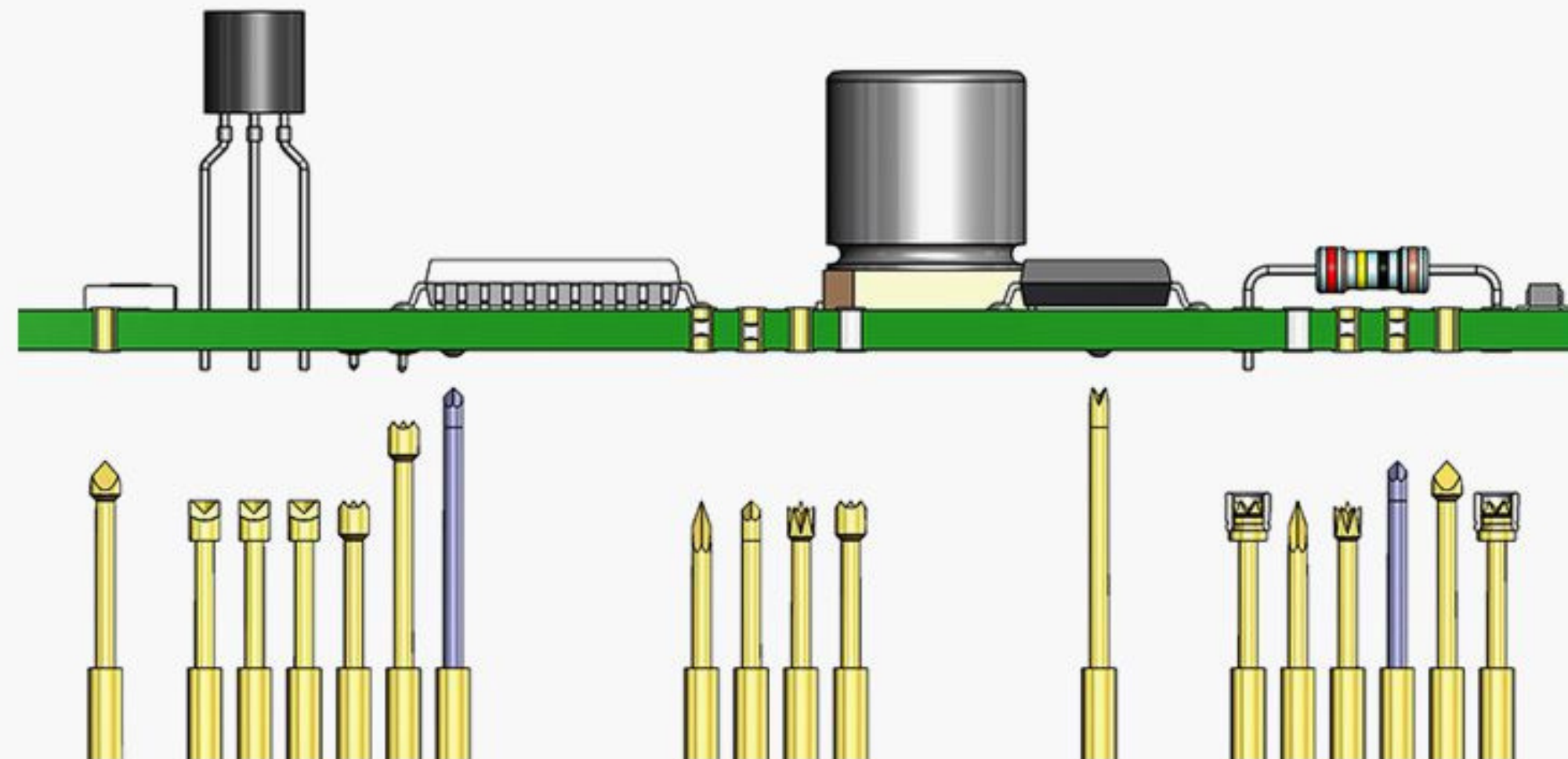
Alors que les sondes de contact ICT (test en circuit) sont utilisées pour tester les composants, les sondes de contact FCT (test fonctionnel) peuvent être utilisées pour tester des assemblages entiers.



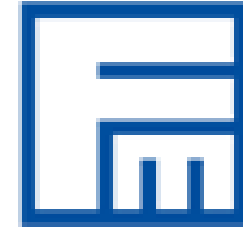


Sondes de contact ICT

Lors des tests en circuit (ICT), chaque composant d'un assemblage électronique est vérifié pour les défauts. Les courts-circuits, les interruptions, les défauts de soudure ou de composants sont détectés et les assemblages sont rejetés selon un test go/no-go.



FEINMETALL
Contact Technologies



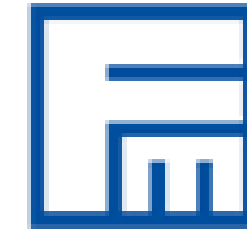
Cotelec
Composants & Technologies pour l'Electronique

Sondes de contact FCT

Lors des tests fonctionnels (FCT), les assemblages sont testés complètement ou dans des zones partielles pour le fonctionnement prévu. Le test de fonctionnement des modules est effectué dans l'application finale ou dans un environnement qui simule l'application finale.



FEINMETALL
Contact Technologies



Cotelec
Composants & Technologies pour l'Electronique

cotelec.fr



Contactez-nous !

Des avantages dont vous bénéficiez

- ✓ Augmentation du rendement au premier passage (FPY)
- ✓ Cycle de vie plus long
- ✓ Faible résistance de contact
- ✓ Résistance de contact constante (faible) pendant toute la durée de vie
- ✓ Temps et coûts de maintenance réduits
- ✓ Montage et remplacement faciles avec des outils appropriés